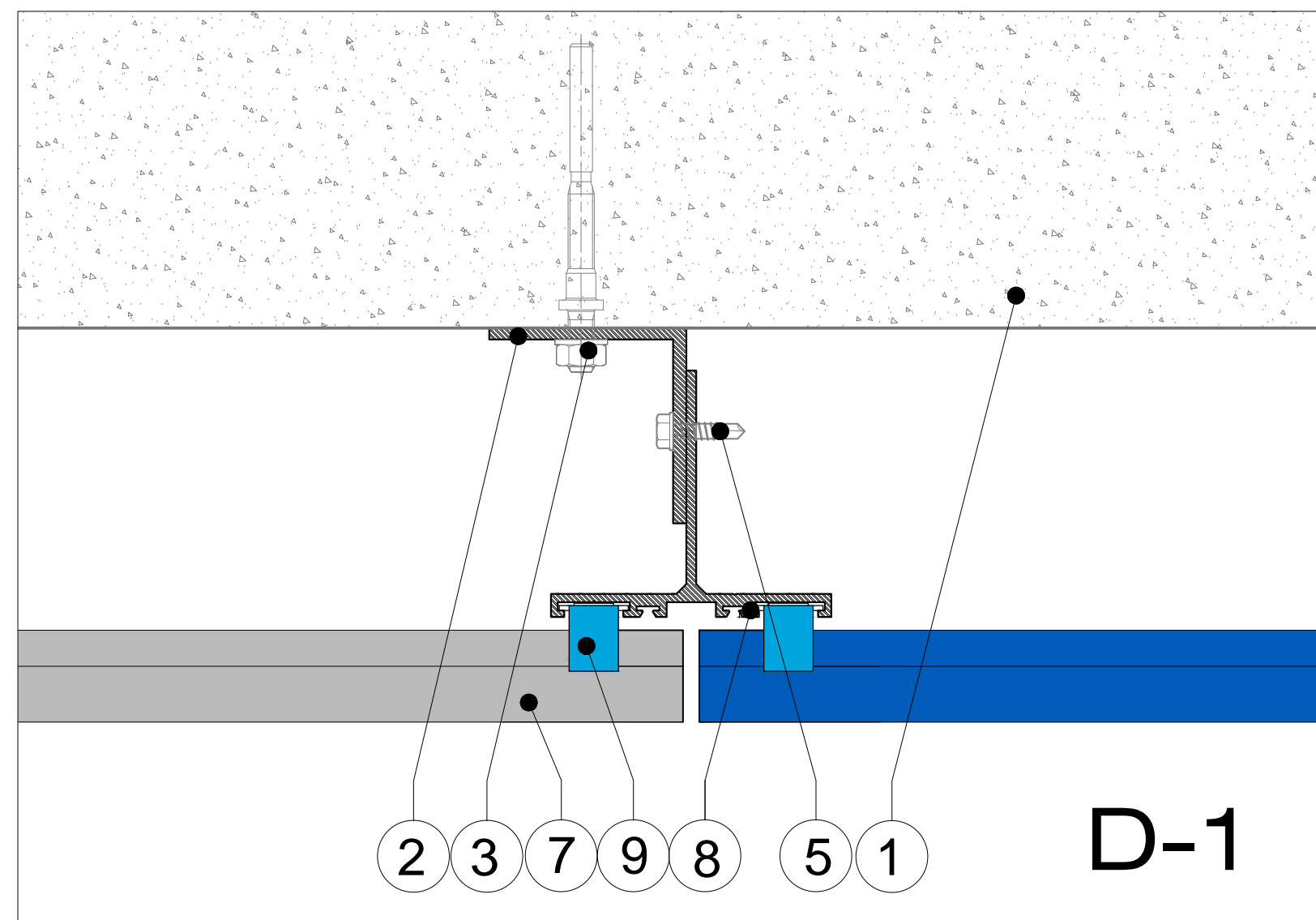
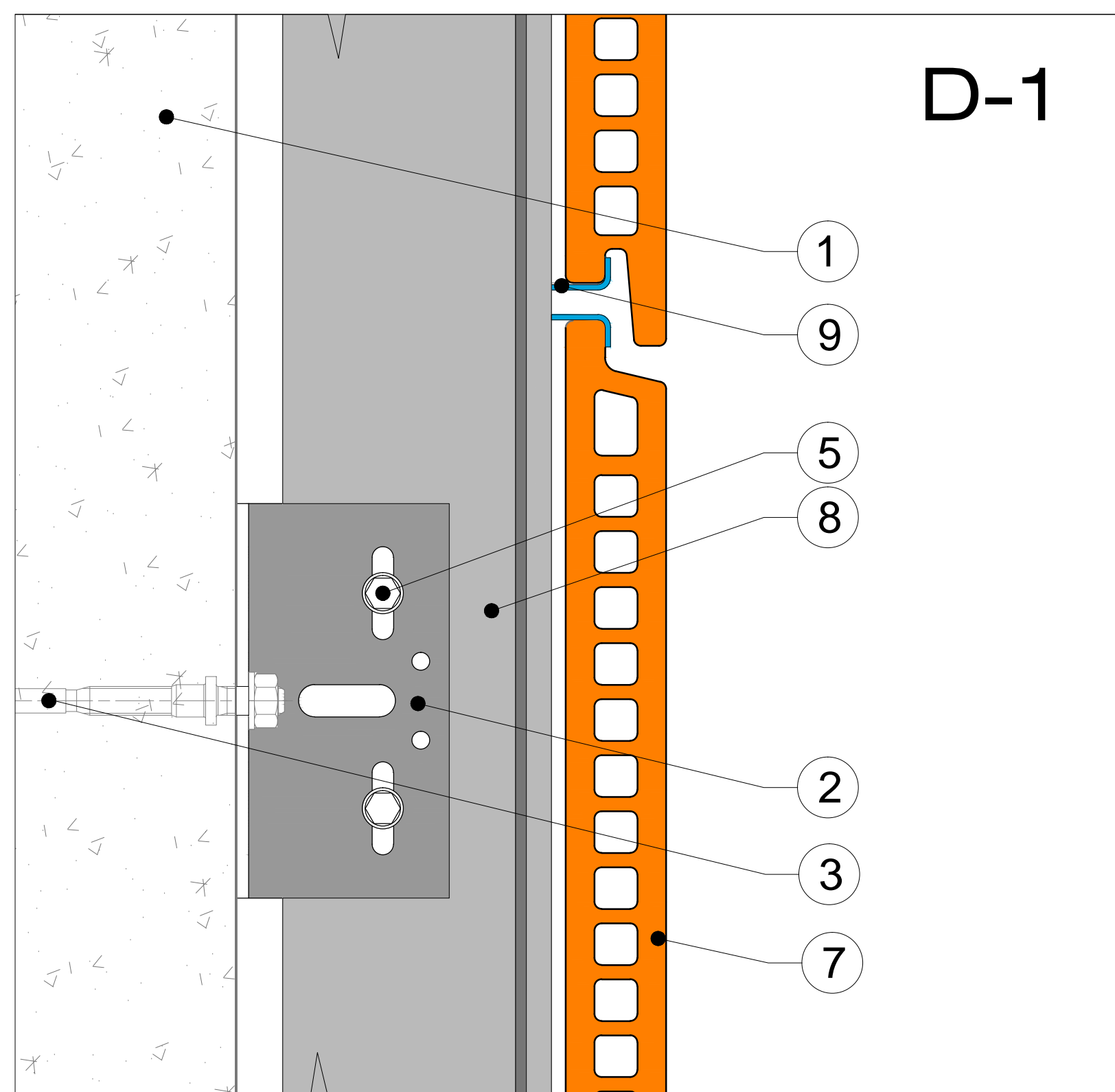


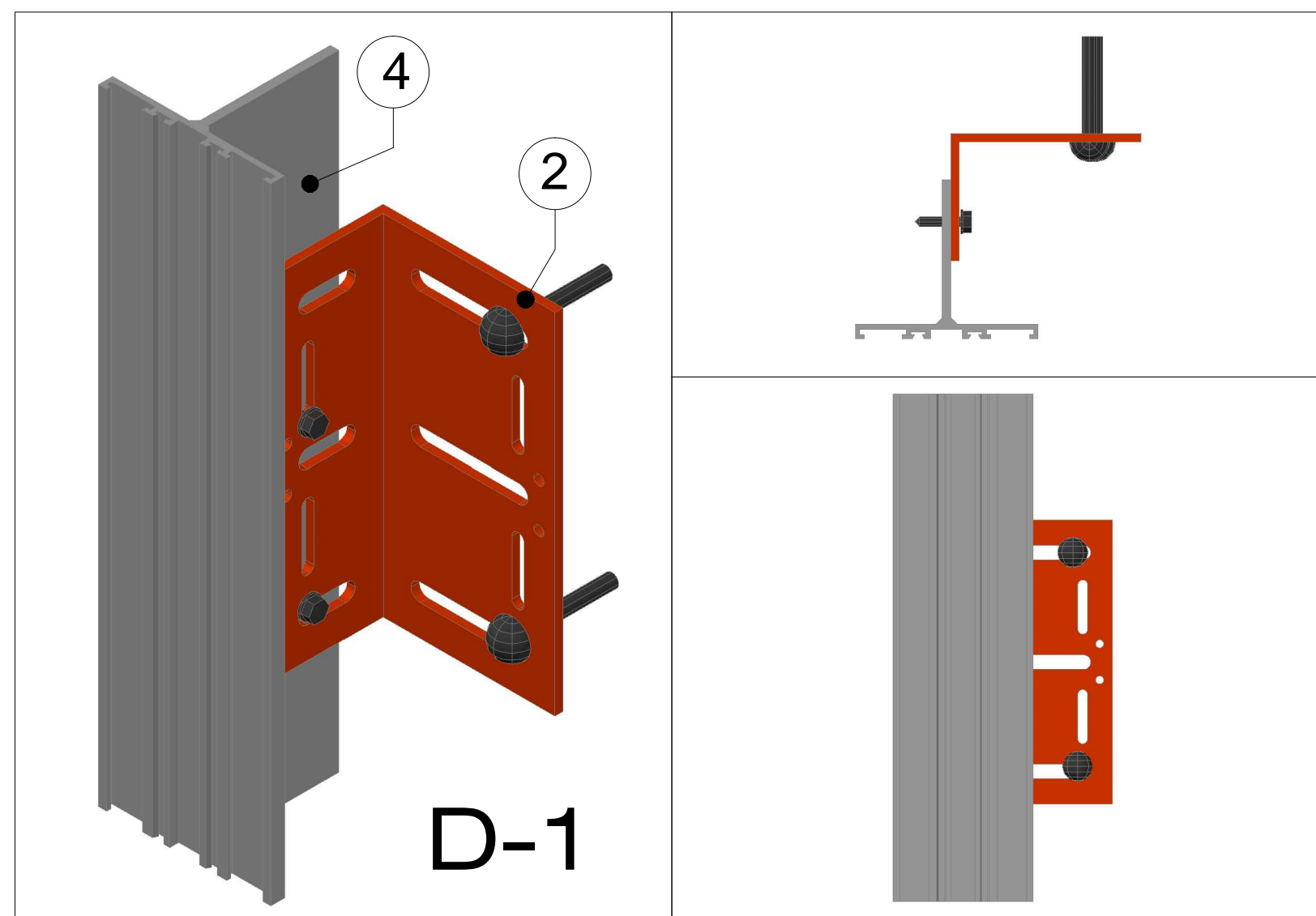
VISTA EN PLANTA ANCLAJE SISTEMA CLIP



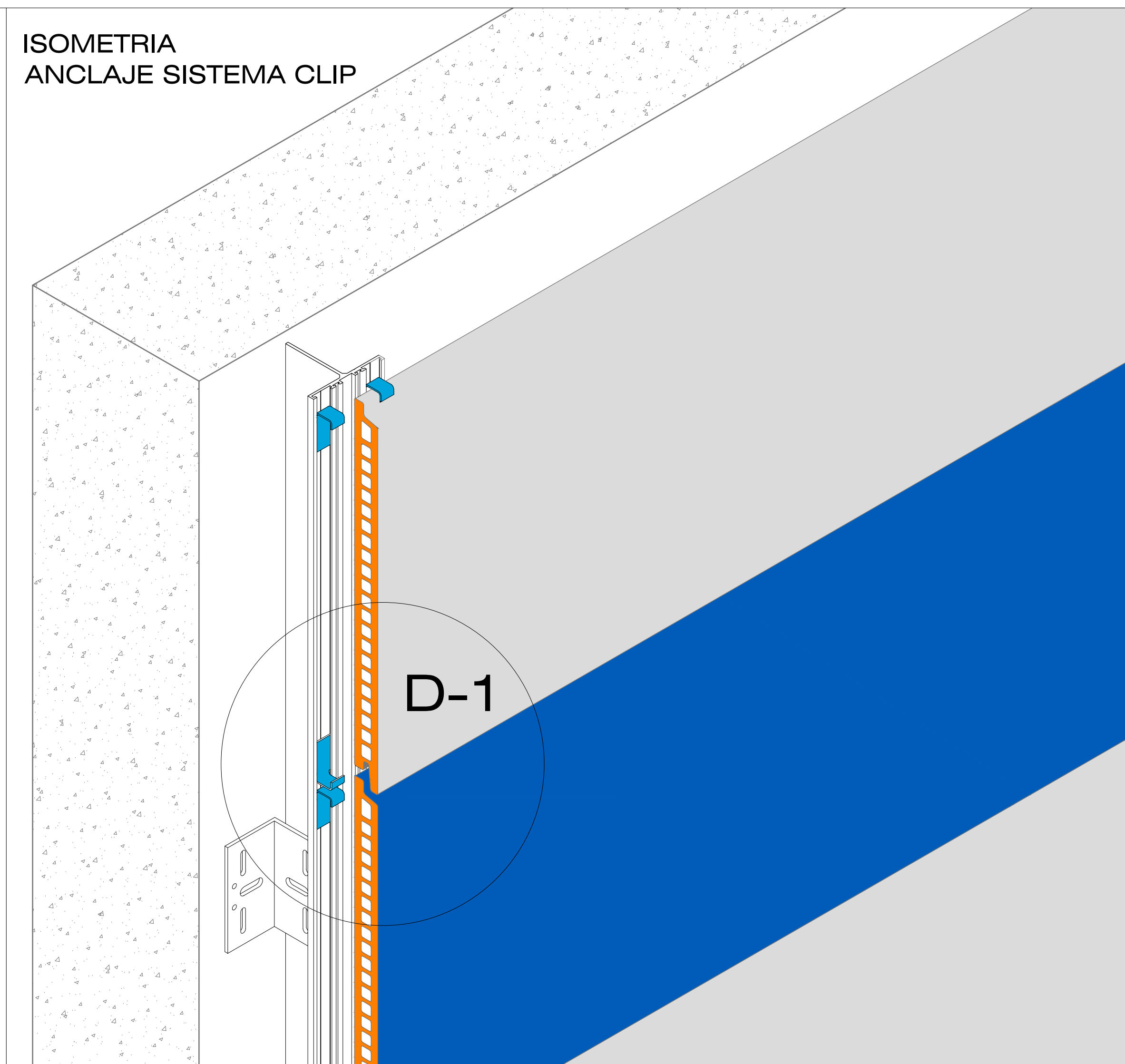
VISTA EN ALZADO ANCLAJE SISTEMA CLIP



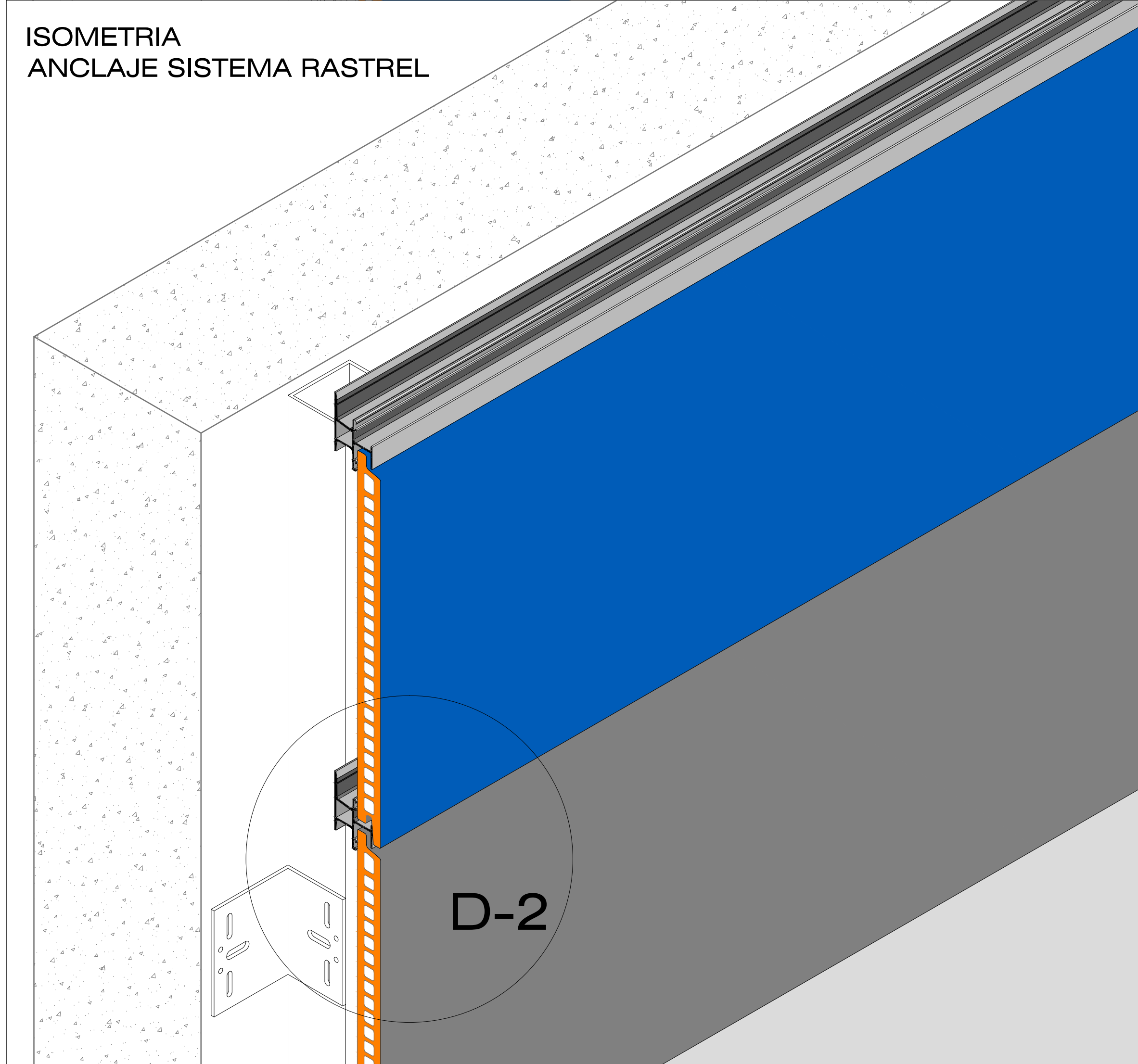
MODELO 3D UNION MENSULA CON PERFIL "T"



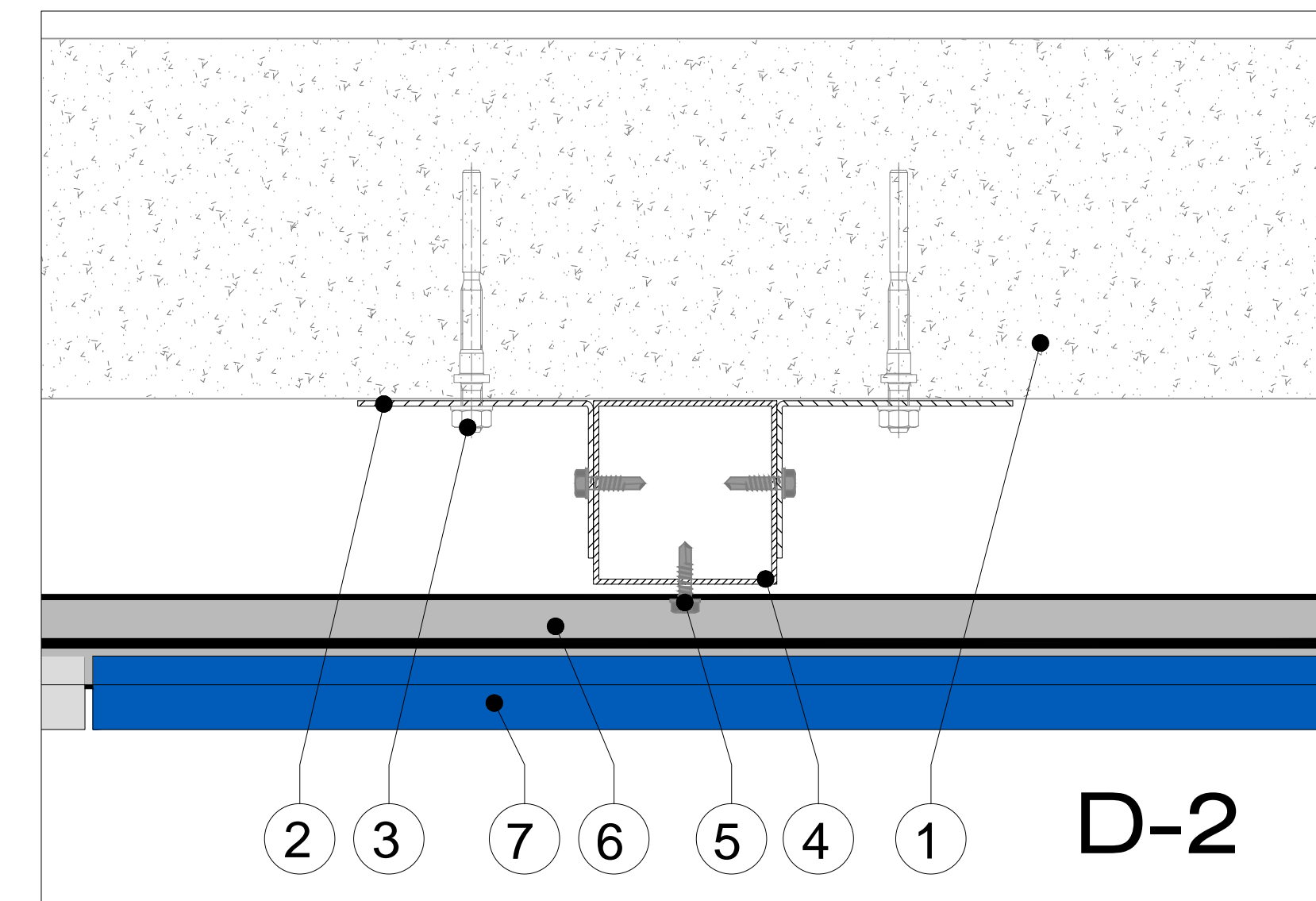
ISOMETRIA ANCLAJE SISTEMA CLIP



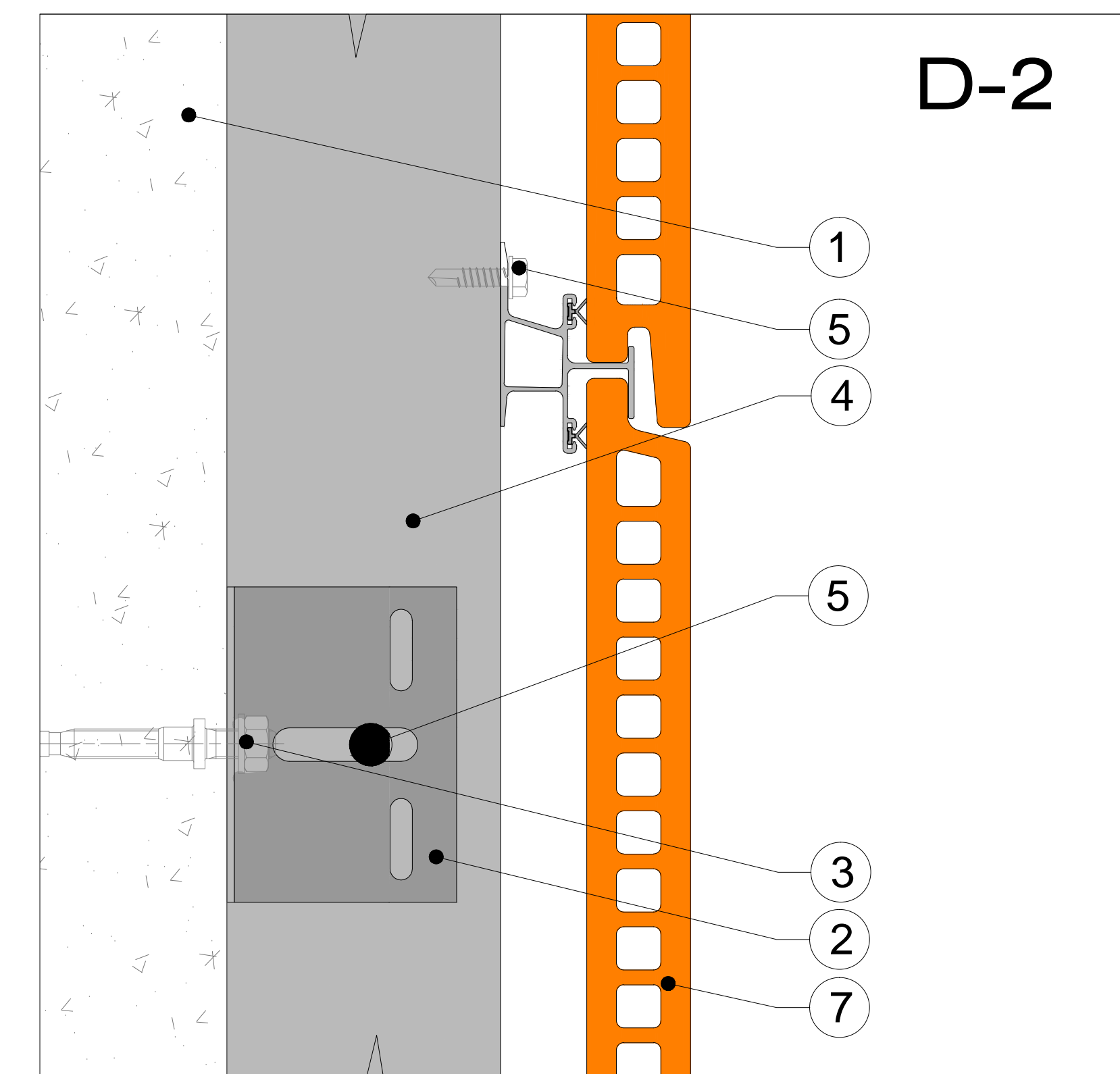
ISOMETRIA ANCLAJE SISTEMA RASTREL



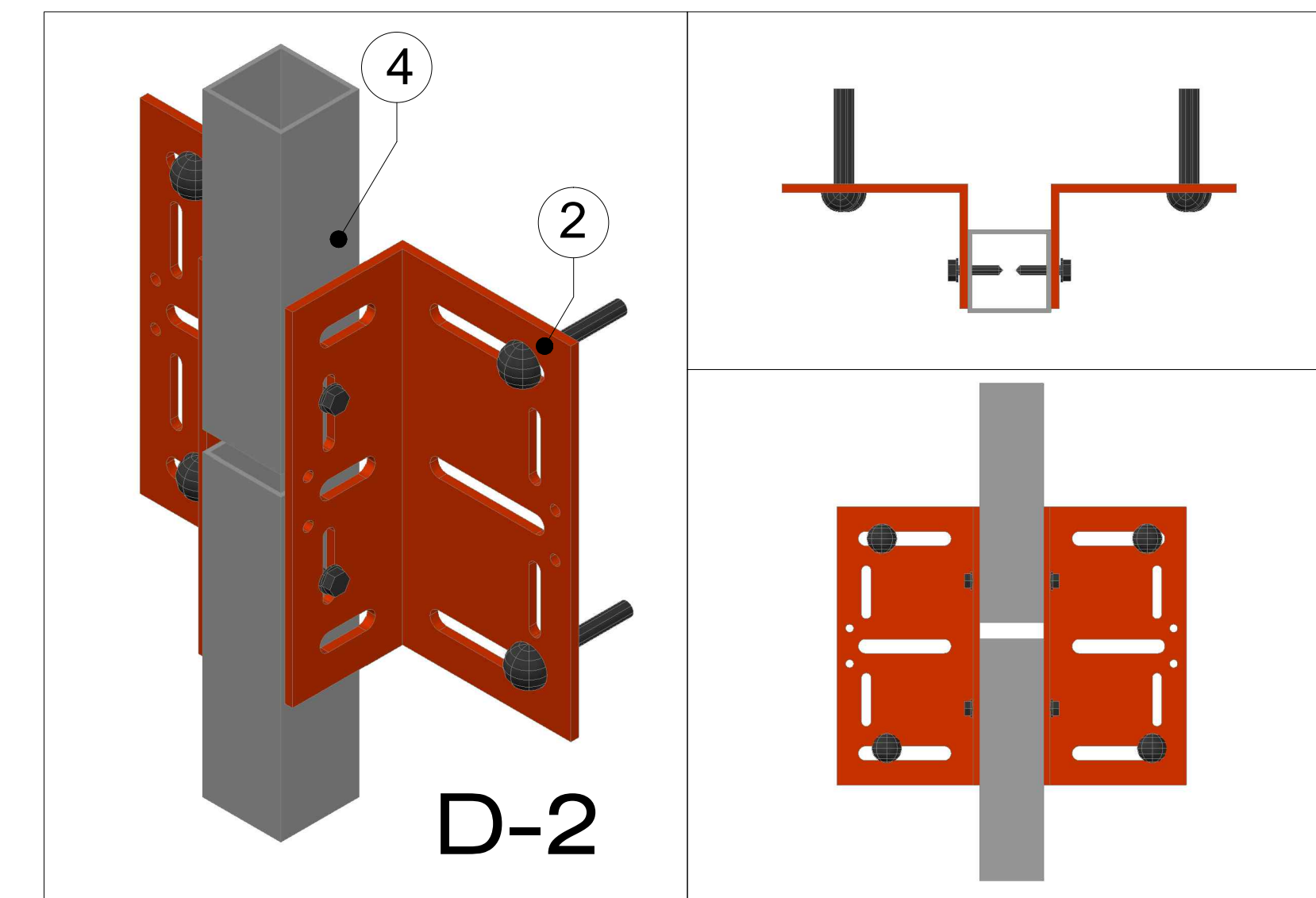
VISTA EN PLANTA ANCLAJE SISTEMA RASTREL



VISTA EN ALZADO ANCLAJE SISTEMA RASTREL



MODELO 3D UNION MENSULA CON TUBULAR



LEYENDA

- ① PARED A REVESTIR
- ② MENSULA
- ③ ANCLAJE MECANICO
- ④ PERFIL TUBULAR
- ⑤ TORNILLO AUTOROSCANTE
- ⑥ RASTREL
- ⑦ PANEL FAV\_CERAM
- ⑧ PERFIL "T"
- ⑨ CLIP DE SUJECIÓN

PROYECTO Y CONSTRUCCIÓN:

**KOMA**  
DESARROLLOS KOMA GPC, C.A.

**faveton**  
INGENIERÍA DE FACHADAS VENTILADAS

PROYECTO:  
REVESTIMIENTO FAVETON

CONTIENE:  
DETALLES ANCLAJE SUB  
ESTRUCTURA\_1de 1

ESPECIALIDADES:

ARQUITECTURA

DIBUJO

NOMBRE ARCHIVO:

SW\_REV-FAV\_01A

FECHA:

ESCALA:

INDICADA

PLANO No.

SW\_REV-FAV\_01A

VERSIÓN: 1